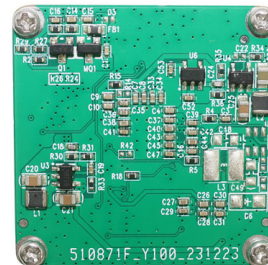


MSR-USB-HM3-03100-F95

3MP HDR M12 Foco Fixo USB 2.0 Módulo de câmera



Vista frontal



Visão traseira

MSR-USB-HM3-03100-F95 é um módulo de câmera USB HDR de foco fixo de 3MP baseado em sensor de imagem SoC de 1/2,44". Ele oferece resolução de 1920 x 1536 em pixels ultragrandes de 3,0um, além do algoritmo HDR que garante imagens de alta qualidade em áreas de alto brilho e sombras. A câmera possui alto desempenho em retroiluminação e cenas sob fontes de luz fortes (luz solar, lâmpadas ou reflexos, etc.), com ampla faixa dinâmica de até 140dB. Este módulo de câmera é a solução ideal para colaboração entre veículos e estradas, inspeção industrial, equipamentos industriais, máquinas multifuncionais, expositores, equipamentos de mídia, máquinas de publicidade, cenas externas/internas que exigem ampla faixa dinâmica.

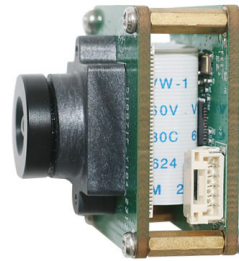
Características principais

- (1) Matriz de 3 megapixels 1920 x 1536 a 30 FPS
- (2) Plug and Play USB 2.0 de alta velocidade
- (3) Formato de saída MJPG
- (4) Baixo consumo de energia
- (5) Tamanho compacto 32x32 mm ou 38x38 mm
- (6) Compatível com UVC para Windows, Linux, sistema operacional com driver UVC UAC
- (7) Suporte USB OTG (On-The-Go)

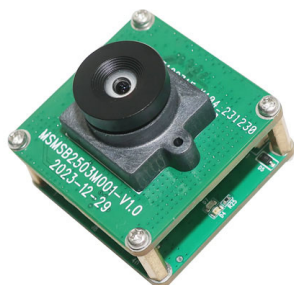
MSR-USB-HM3-03100-F95
3MP HDR M12 Foco Fixo USB 2.0 Módulo de câmera



Vista do topo



Vista lateral



Vista de baixo



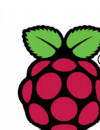
Cabo USB

MSR-USB-HM3-03100-F95

3MP HDR M12 Foco Fixo USB 2.0 Módulo de câmera

Módulo de câmera não.	MSR-USB-HM3-03100-F95
Sensor de imagem	3MP HDR
Tipo de sensor	1/2.44"
Resolução	3.00 um x 3.00 um
Tamanho dos pixels	1920 x 1536 @ 30 FPS
TTL	12.0 mm
F. NO.	2.40
Ângulo de visão	95°(DFOV) 85°(HFOV) 53°(VFOV)
Dimensões da lente	17.00 x 17.00 mm
Tipo de módulo	Foco Fixo
Interface	USB 2.0
Formato de saída	MJPEG
Controle automático	Saturação, Contraste, Acutância Balanço de branco, exposição
Áudio (opcional)	Microfone Digital, Único, Canal Duplo
Tensão de entrada	DC 5V
Corrente de trabalho	Max 500mA
Tamanho da placa PCB	32.0 x 32.0 x 25.5 mm
Compatibilidade do sistema	Windows XP (SP2, SP3), Vista, 7, 8, 10, 11 Android, Mac OS, Linux or OS with UVC UAC Driver, Raspberry Pi by USB Port
Software para câmera USB	AMCAP, Webcam Viewer, V4L2 Controls Contacam, VLC Player, MotionEye OS iSpy, ZoneMider, Yawcam
Tipo de lente	Corte infravermelho de 650 nm
Temperatura de operação	-40°C to +105°C

Ampla compatibilidade com Windows, Android, Mac OS, Linux ou Raspberry Pi



Windows® 안드로이드 Mac™ OS Linux Raspberry Pi

www.MicroStarCam.com Sales@MicroStarCam.com Phone (WeChat): (+86) 17727326718

MSR-USB-HM3-03100-F95

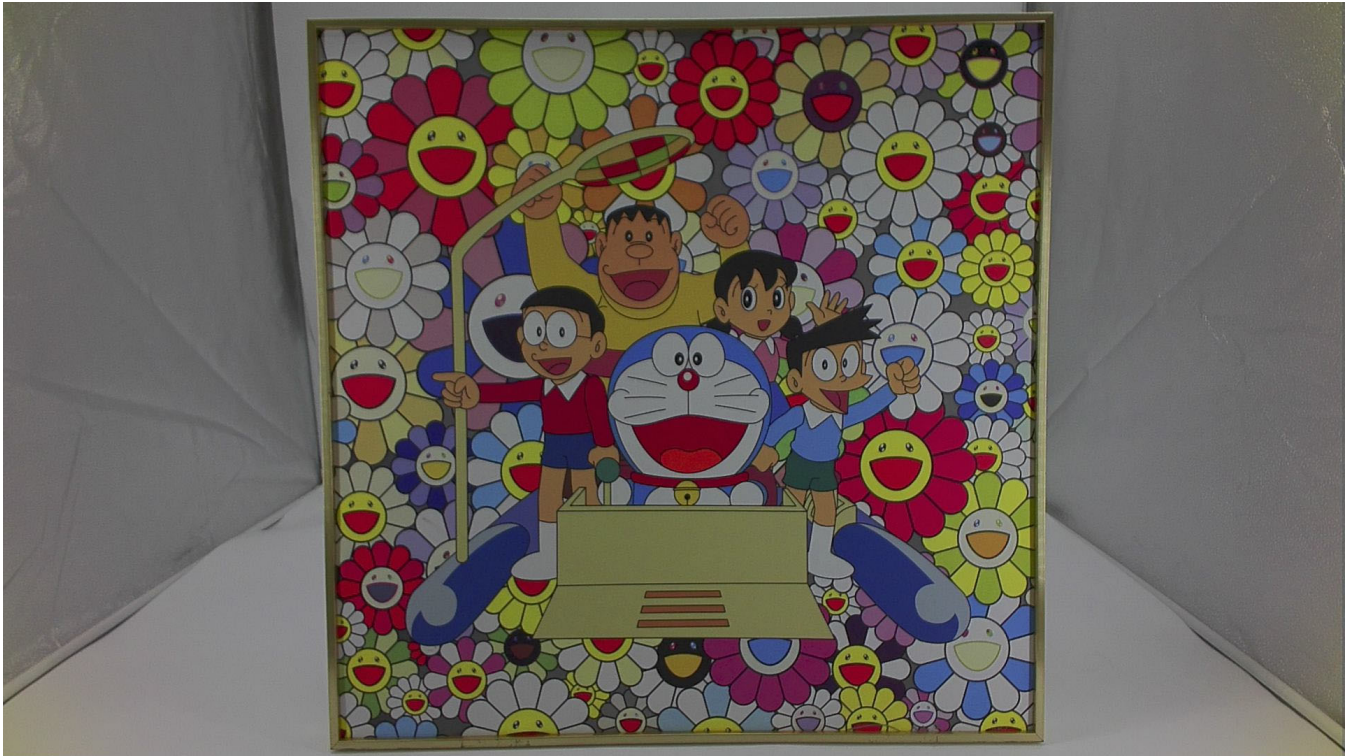
3MP HDR M12 Foco Fixo USB 2.0 Módulo de câmera

Opções adicionais de lentes				
Especificação	A	B	C	D
TTL (mm)	22.80	22.00	22.50	24.43
EFL (mm)	3.56	4.30	2.70	1.80
F. No.	2.5	2.8	2.8	2.8
DFOV (grau)	105	82	113	132
HFOV (grau)	88	72	100	123
Distorção de TV	<16%	<1%	<1.5%	<6.4%

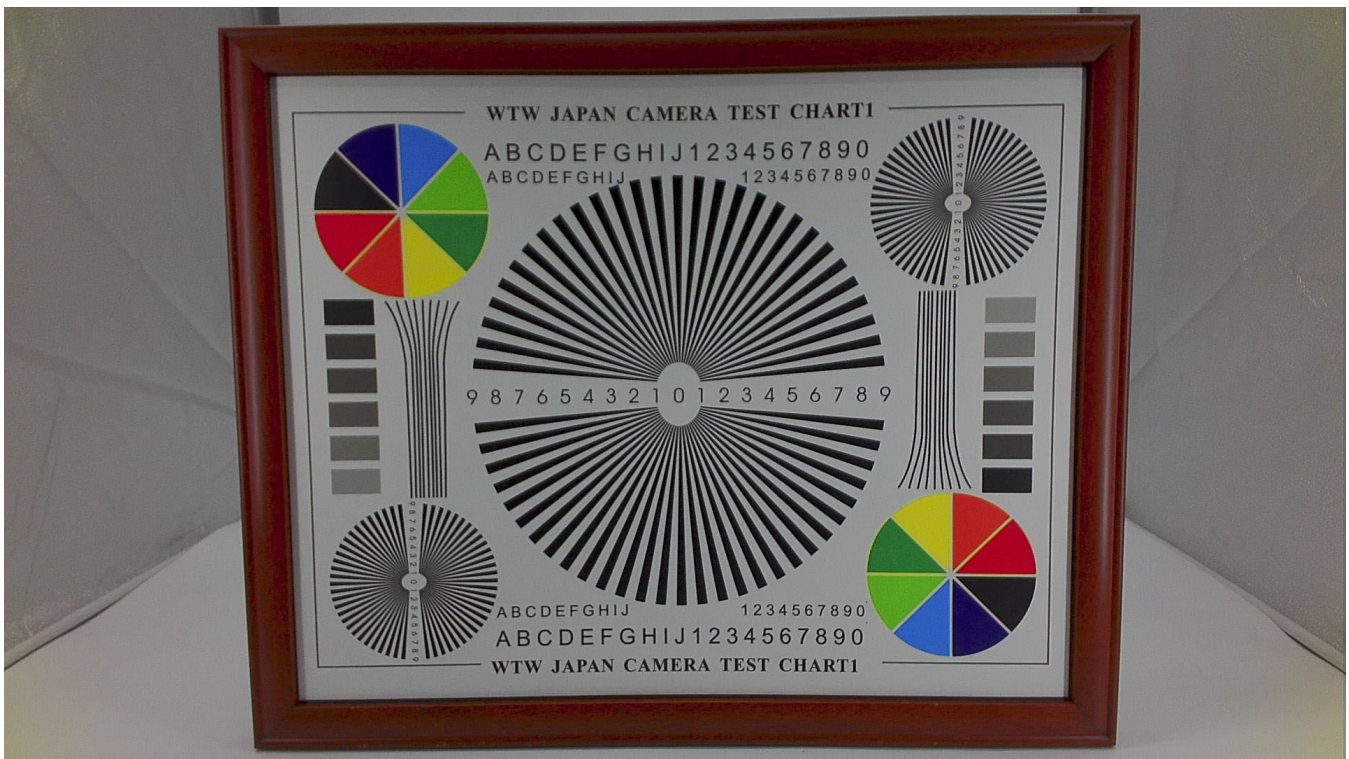
Formatar	Resolução	Taxa de quadros
		USB 2.0
MJPEG	640 x 480 (VGA)	15 FPS
	1280 x 720 (720P)	15 FPS
	1920 x 1080 (1080P)	15 FPS
	1920 x 1536	15 FPS



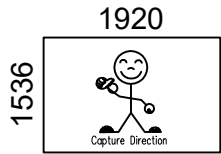
MSR-USB-HM3-03100-F95
3MP HDR M12 Foco Fixo USB 2.0 Módulo de câmera



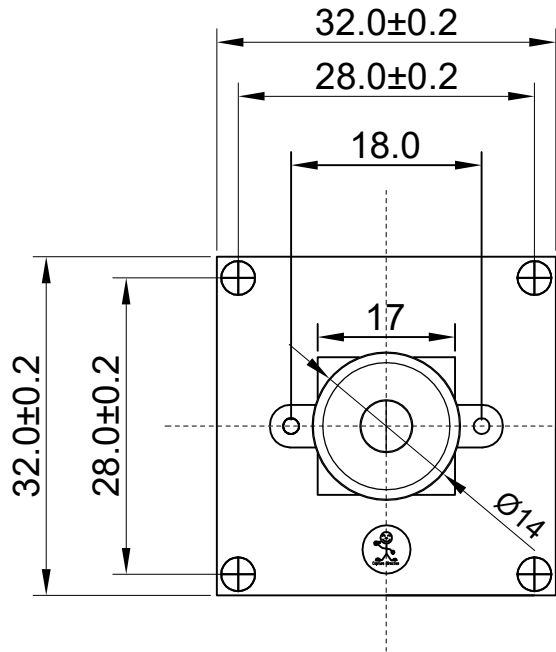
MSR-USB-HM3-03100-F95
3MP HDR M12 Foco Fixo USB 2.0 Módulo de câmera



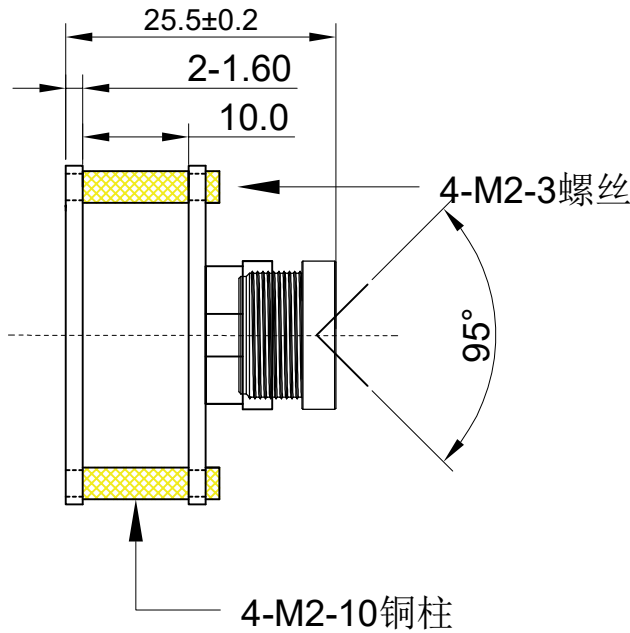
ROHS	
PIN	SIGNAL
1	USB_5V
2	DM(-)
3	DP(+)
4	GND
5	GND



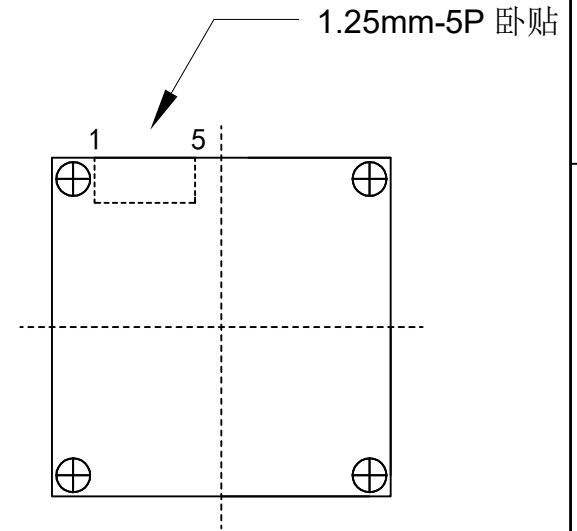
Version	Mark	Information	Date
V1.0	PD	First Version	2024-01-12



TOP VIEW



SIDE VIEW



BOTTEM VIEW

Parameters:

1、Sensor specification:

Image Sensor : 3M
 Pixel Size: 3.0umX3.0um
 Image Size: 1/2.44

2、Lens specification:

FOV: D:95°/H:85°/V:53°
 F/NO.: 2.4
 TV distortion: ≤1%
 TTL: 12mm
 Composition: 3G+2P

www.MicroStarCam.com

Designed By	Lu	Model Name:	HM3-03100		
Checked By	He cheng	Projection Type:	Unit:	Material: -----	
			mm	Scale:	Sheet:
			1:1	1 of 1	1/0

Aplicativos de câmeras



Aplicativos de câmeras



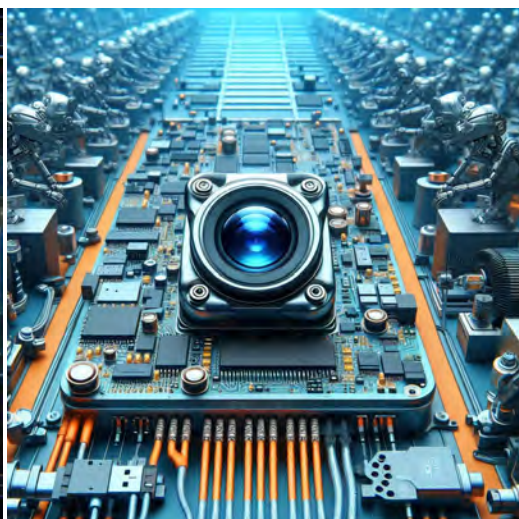
Transmissão ao vivo



Videoconferência



Detecção biométrica do rastreador ocular



Visão de máquina



Monitor Agrícola



Segurança de visão noturna



Drone e olhos de águia esportiva



Câmera interativa para animais de estimação

Gráfico de referência de definição de pinagem do módulo de câmera

OmniVision Sony Himax Samsung On-Semi Aptina Himax GalaxyCore PixArt SmartSens Sensores de imagem	
Sinal de pino	Descrição
DGND GND	terra para circuito digital
AGND	terra para circuito analógico
PCLK DCK	Saída DVP PCLK
XCLR PWDN XSHUTDOWN STANDBY	desligar ativo alto com resistor pull-down interno
MCLK XVCLK XCLK INCK	relógio de entrada do sistema
RESET RST	redefinir ativo baixo com resistor pull-up interno
NC NULL	sem conexão
SDA SIO_D SIOD	Dados SCCB
SCL SIO_C SOIC	Relógio de entrada SCCB
VSYNC XVS FSYNC	Saída DVP VSYNC
HREF XHS	Saída DVP HREF
DOVDD	energia para circuito de E/S
AFVDD	energia para circuito VCM
AVDD	potência para circuito analógico
DVDD	potência para circuito digital
STROBE FSTROBE	saída estroboscópica
FSIN	sincronizar o sinal VSYNC do outro sensor
SID	Entrada de ID do último bit SCCB
ILPWM	indicador de saída do obturador mecânico
FREX	exposição do quadro/obturador mecânico
GPIO	entradas de uso geral
SLASEL	Seleção de endereço escravo I2C
AFEN	Chip CEN habilita ativo alto no IC do driver VCM
Interface MIPI	
MDN0 DN0 MD0N DATA_N DMO1N	Saída negativa da primeira faixa de dados do MIPI
MDP0 DP0 MD0P DATA_P DMO1P	Saída positiva da primeira faixa de dados do MIPI
MDN1 DN1 MD1N DATA2_N DMO2N	Saída negativa da segunda faixa de dados do MIPI
MDP1 DP1 MD1P DATA2_P DMO2P	Saída positiva da segunda faixa de dados do MIPI
MDN2 DN2 MD2N DATA3_N DMO3N	Saída negativa da terceira faixa de dados do MIPI
MDP2 DP2 MD2P DATA3_P DMO3P	Saída positiva da terceira faixa de dados do MIPI
MDN3 DN3 MD3N DATA4_N DMO4N	Saída negativa da 4ª faixa de dados MIPI
MDP3 DP3 MD3P DATA4_P DMO4P	Saída positiva da 4ª faixa de dados do MIPI
MCN CLKN CLK_N DCKN	Saída negativa do relógio MIPI
MCP CLKP MCP CLK_P DCKN	Saída negativa do relógio MIPI
Interface paralela DVP	
D0 DO0 Y0	Porta de saída de dados DVP 0
D1 DO1 Y1	Porta de saída de dados DVP 1
D2 DO2 Y2	Porta de saída de dados DVP 2
D3 DO3 Y3	Porta de saída de dados DVP 3
D4 DO4 Y4	Porta de saída de dados DVP 4
D5 DO5 Y5	Porta de saída de dados DVP 5
D6 DO6 Y6	Porta de saída de dados DVP 6
D7 DO7 Y7	Porta de saída de dados DVP 7
D8 DO8 Y8	Porta de saída de dados DVP 8
D9 DO9 Y9	Porta de saída de dados DVP 9
D10 DO10 Y10	Porta de saída de dados DVP 10
D11 DO11 Y11	Porta de saída de dados DVP 11

Teste de confiabilidade da câmera

Item de inspeção de confiabilidade		Método de teste	Critérios de Aceitação	
Categoria	Item			
Ambiental	Armazenar Temperatura	Alta 60°C 96 horas	Câmara de Temperatura	Nenhuma situação anormal
		Low -20°C 96 Hours	Câmara de Temperatura	Nenhuma situação anormal
	Operação Temperatura	Alta 60°C 24 horas	Câmara de Temperatura	Nenhuma situação anormal
		Baixa -20°C 24 Horas	Câmara de Temperatura	Nenhuma situação anormal
	Umidade	60°C 80% 24 horas	Câmara de Temperatura	Nenhuma situação anormal
Choque térmico	Alta 60°C 0,5 horas Baixa -20°C 0,5 horas Andar de bicicleta em 24 horas	Câmara de Temperatura	Nenhuma situação anormal	
Físico	Teste de queda (Queda livre)	Sem Pacote 60cm	10 vezes no piso de madeira	Eletricamente Funcional
		Com Pacote 60cm	10 vezes no piso de madeira	Eletricamente Funcional
	Teste de vibração	50Hz Eixo X 2mm 30min	Mesa Vibratória	Eletricamente Funcional
		50Hz Eixo Y 2mm 30min	Mesa Vibratória	Eletricamente Funcional
		50Hz Eixo Z 2mm 30min	Mesa Vibratória	Eletricamente Funcional
Tração do cabo Teste de força	Carregando Peso 4 kg 60 segundos Andar de bicicleta em 24 horas	Máquina de teste de tração	Eletricamente Funcional	
Elétrico	Teste ESD	Descarga de contato 2 KV	Máquina de teste ESD	Eletricamente Funcional
		Descarga de ar 4 KV	Máquina de teste ESD	Eletricamente Funcional
	Teste de envelhecimento	Ligar/desligar 30 segundos Andar de bicicleta em 24 horas	Interruptor de energia	Eletricamente Funcional
	Conector USB	Ligar/desligar 250 vezes	Conecte e desconecte	Eletricamente Funcional



Padrão de inspeção de câmera

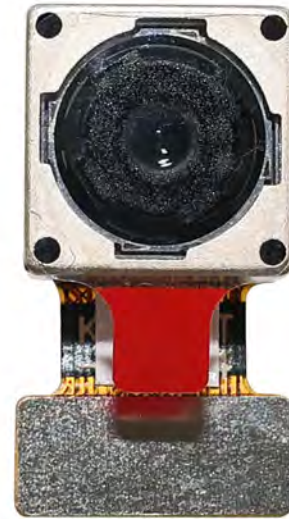
Item de Inspeção		Método de inspeção	Padrão de Inspeção	
Categoria	Item			
Aparência	FPC / PCB	Cor	O olho nu	Grande diferença não é permitida.
		Ser rasgado/cortado	O olho nu	A exposição a rachaduras de cobre não é permitida.
		Marcação	O olho nu	Claro, reconhecível (dentro de 30 cm de distância)
	Suporte	Arranhões	O olho nu	A exposição interna a rachaduras não é permitida
		Brecha	O olho nu	Conheça o padrão de altura
		Parafuso	O olho nu	Certifique-se de que os parafusos sejam apresentados (se houver)
		Dano	O olho nu	A exposição interna a rachaduras não é permitida
	Lente	Arranhar	O olho nu	Nenhum efeito no padrão de resolução
		Contaminação	O olho nu	Nenhum efeito no padrão de resolução
		Filme de óleo	O olho nu	Nenhum efeito no padrão de resolução
		Fita de cobertura	O olho nu	Nenhum problema na aparência.
	Função	Imagem	Sem comunicação	Placa de teste
Pixel Brilhante			Quadro-negro	Não permitido no Centro de imagens
Pixel Escuro			Quadro branco	Não permitido no Centro de imagens
Embaçado			O olho nu	Não permitido
Sem imagem			O olho nu	Não permitido
Linha vertical			O olho nu	Não permitido
Linha horizontal			O olho nu	Não permitido
Vazamento de luz			O olho nu	Não permitido
Imagem piscando			O olho nu	Não permitido
Hematoma			Gabarito de inspeção	Não permitido
Resolução			Gráfico	Segue o padrão do gráfico de inspeção de saída
Cor			O olho nu	Sem problema
Barulho			O olho nu	Não permitido
Canto Escuro			O olho nu	Menos de 100px por 100px
Resolução de cores			O olho nu	Sem problema
Dimensão	Altura	O olho nu	Segue Folha de Dados de Aprovação	
	Largura	O olho nu	Segue Folha de Dados de Aprovação	
	Comprimento	O olho nu	Segue Folha de Dados de Aprovação	
	Geral	O olho nu	Segue Folha de Dados de Aprovação	

Soluções de pacote YDS (MICROSTAR)

Módulo de câmera YDS (MicroStar)



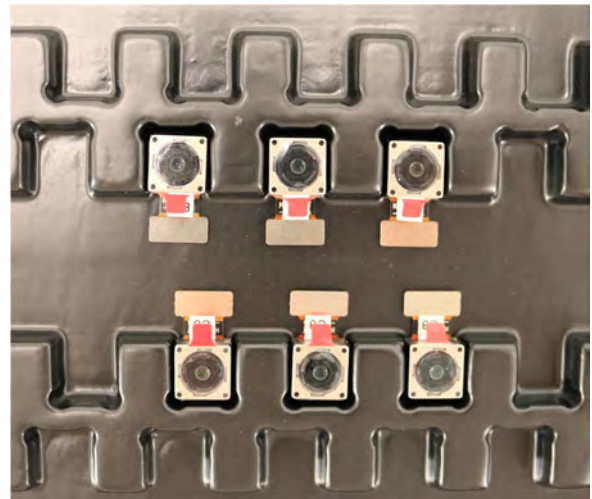
Completo com película de proteção de lente



Bandeja com grade e espaço

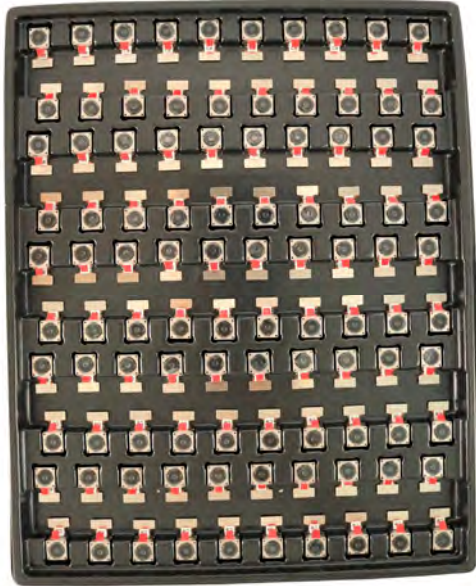


Coloque as câmeras na bandeja

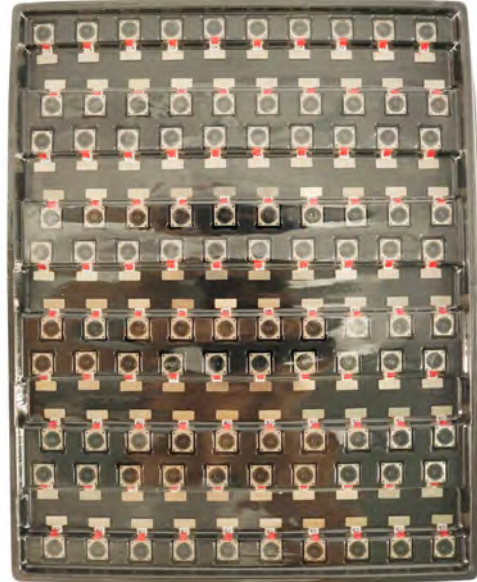


Soluções de pacote YDS (MICROSTAR)

Compartimento completo com câmeras



Cubra a bandeja com a tampa



Coloque a bandeja no saco antiestático



Aspire o saco antiestático



Soluções de pacote YDS (MICROSTAR)

Saco de vácuo antiestático selado com etiquetas

1. Modelo e descrição 2. Quantidade 3. Código da data de fabricação 4. Atenção



Soluções de pacote YDS (MICROSTAR)

Coloque folhas de espuma entre os sacos da bandeja



Placas de espuma são maiores que bandejas



Coloque placas de espuma e bandejas na caixa



Os painéis de espuma assentam firmemente na caixa



Feche a caixa de carbono



Etiquete a caixa de transporte de carbono



Soluções de pacote YDS (MICROSTAR)

Módulo de câmera USB

Completo com película de proteção de lente



Coloque a amostra da câmera no saco antiestático

Coloque câmeras USB no compartimento



Sele a bandeja com um saco antiestático

Etiquete a caixa de transporte de carbono



Soluções de pacote YDS (MICROSTAR)

Coloque a amostra da câmera no saco antiestático



Coloque os conectores na embalagem antiestática



Rotule os sacos de amostra



Insira os conectores na bobina



Coloque as amostras na caixa de carbono



Insira os conectores na caixa de carbono



Sobre Nossa Empresa YingDeShun Co. (Marca Micro Star)

(YDS) foi fundada em 2017, um fabricante voltado para a tecnologia de última geração, especializado em pesquisa, design e produção de produtos de áudio e vídeo. A marca “Micro Star” é fabricada pela YDS. Nossas fábricas ocupam 50.000 pés quadrados de plantas automatizadas com 200 funcionários com produção anual de 85 milhões de unidades de câmeras.

A Micro Star (YDS) fornece design OEM, ODM, fabricação por contrato e constrói produtos de câmera. Você pode nos fornecer os requisitos, mesmo com um rascunho manual, e nossas vendas e engenharia trabalham juntas para atender às suas necessidades. Consideramo-nos o seu parceiro de longo prazo no desenvolvimento de soluções práticas e inovadoras.

Nossa equipe cobre tudo, desde o desenvolvimento do conceito inicial até o produto produzido em massa. A Micro Star (YDS) é especializada em design de câmeras personalizadas, matéria-prima, engenharia eletrônica, desenvolvimento de firmware/software, testes de produtos e design de embalagens. Nossos experientes sistemas de fornecimento estratégico oferecem uma capacidade de fabricação robusta e confiável para pedidos de vários tamanhos.



Garantia limitada

A Micro Star (YDS) oferece a seguinte garantia limitada se você comprou o(s) Produto(s) diretamente da empresa YDS ou do site da Micro Star www.MicroStarCam.com. Os produtos adquiridos de outros vendedores ou fontes não são cobertos por esta garantia limitada. A Micro Star garante que o(s) Produto(s) estará(ão) livre(s) de defeitos de materiais e de fabricação sob uso normal por um período de um (1) ano a partir da data em que você receber o produto (“Período de Garantia”).

Para todos os Produtos que contenham ou desenvolvam defeitos materiais ou de fabricação durante o Período de Garantia, a Micro Star irá, a seu exclusivo critério: (i) reparar o(s) Produto(s); (ii) substituir o(s) Produto(s) por um(s) Produto(s) novo(s) ou reconicionado(s) (o(s) Produto(s) de substituição sendo de modelo idêntico ou equivalente funcional); ou (iii) fornecer-lhe um reembolso do preço pago pelo(s) Produto(s).

Esta Garantia Limitada da Micro Star limita-se exclusivamente ao reparo e/ou substituição nos termos estabelecidos acima. A Micro Star não é confiável nem responsável por quaisquer eventos subsequentes.



A força da nossa empresa

Fábrica poderosa



Serviço profissional



Entrega Prometida

